

ОПИСАНИЕ ТОВАРА

- Для установки на фасады зданий
- Разработан для степеней защиты IP68 и IK10
- Коррозионная стойкость при высокой солености
- Соответствует ширине фасадной системы HR-MAX
- Регулировка угла освещения

ФИНИШ :

Серебряный анодированный

* Индивидуальные цвета доступны по запросу



Заполнить пустые поля

арт. номер

Тип
приспособления

Компания

Название
работы

Дата

ТЕХНИЧЕСКАЯ СПЕЦИФИКАЦИЯ

Заявка

- декоративное освещение

Сборка

- на поверхность, используя специальные аксессуары
- крышка обрезается по длине профиля

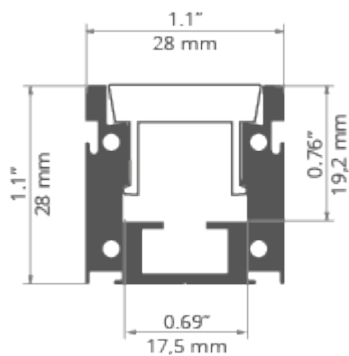
Дополнительная информация

- светильник можно крепить тыльной или боковой стороной к монтажной поверхности
- плавный переход от поверхностного к встроенному светильнику

ДЛИНА

Ref. номер	покрытие	длина
C1844ANODA_1	Серебряный анодированный	1000 mm
C1844ANODA_2	Серебряный анодированный	2000 mm

Ref. номер	покрытие	длина
C1844ANODA_3	Серебряный анодированный	3000 mm

ТЕХНИЧЕСКИЙ ЧЕРТЕЖ

СВЯЗАННЫЕ ПРОФИЛИ



Система HR-ОПТИ
Ref: C1844 (HR-
ОПТИ) + 42121

СОПУТСТВУЮЩИЕ ТОВАРЫ

РАСSEИВАТЕЛИ

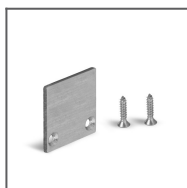
РАСSEИВАТЕЛИ МОЛОЧНОГО ЦВЕТА



Рассеиватель
HR-21 молочный
цвет
Ref: 17152

ЗАГЛУШКИ

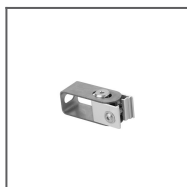
СТАЛИ



Заглушка HR-
ОПТИ-STN
Ref: 24387

АКСЕССУАРЫ

КРЕПЕЖНЫЕ ЭЛЕМЕНТЫ



Крепежный
элемент HR-ОПТИ
Ref: 42121



Крепежный
элемент HR-ОПТИ-
А
Ref: _

ЭЛЕМЕНТЫ ДЛЯ УПЛОТНЕНИЯ ПРОФИЛЕЙ



Герметичный
разветвитель
Ref: 42703



Герметичная
муфта
Ref: 42702



Ввод M16 x 1,5
Ref: 42271



Угловой ввод
M16 x 1,5 - L90
Ref: 42289

МАРКЕТИНГОВЫЕ МАТЕРИАЛЫ

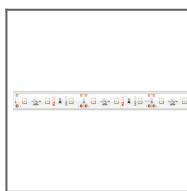


Экспозиторная
пенка 70570
Ref: 70570



Стойка
P230-90223M
Ref: 90223M

СВЕТОДИОДНЫЕ ЛЕНТЫ



Светодиодная
лента 14K-WP-
K-1210-12V
Ref: 14K-WP-
K-1210-12V